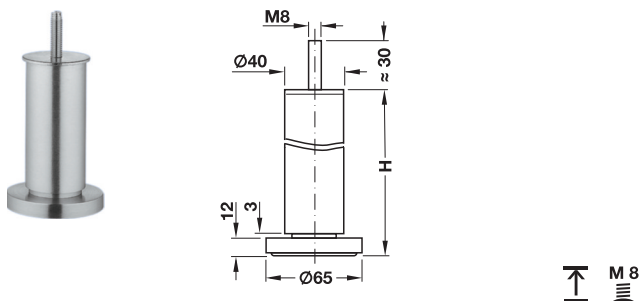


Con espiga roscada

→ Con ajuste de altura

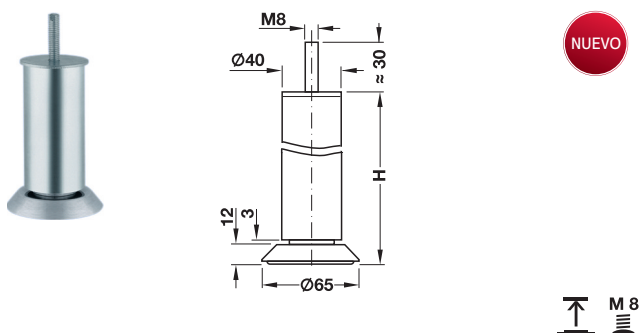
NUEVO

- Material: Espiga roscada: acero
- Acabado: Mate
- Ejecución: Con deslizador blanco de plástico
- Ajuste de altura: + 20 mm en la base de la pata



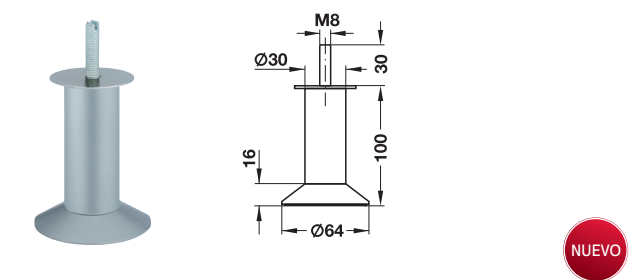
Altura H, mm	N° de ref.
100	634.62.544
120	634.62.547
140	634.62.548

Empaque: 1 ó 20 piezas



Altura H, mm	N° de ref.
100	634.62.584
120	634.62.587
140	634.62.588

Empaque: 1 ó 20 piezas



- Material: Pata: fundición de zinc, espiga roscada: acero, deslizador: plástico
- Acabado: Pata: mate
- Color: Pata: color aluminio, similar a RAL 9006, deslizador: negro
- Ejecución: Con deslizador de plástico color negro
- Ajuste de altura: +10 mm en la base de la pata

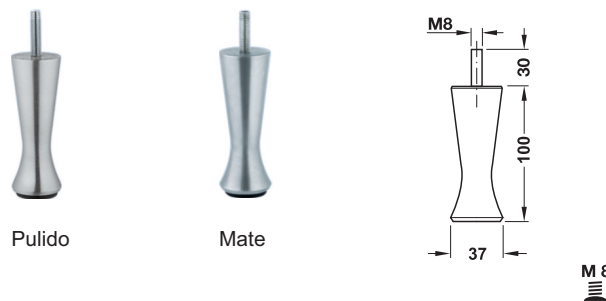
Altura H, mm	N° de ref.
100	634.48.903

Empaque: 1 ó 20 piezas

→ Sin ajuste de altura

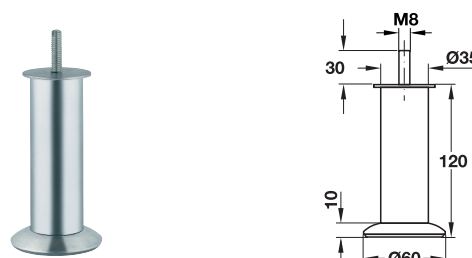
NUEVO

- Material: Espiga roscada: acero
- Acabado: Espiga roscada: galvanizado
- Ejecución: Con deslizador de plástico color negro



Acabado	N° de ref.
Pulido	634.23.211

Empaque: 1 ó 20 piezas



- Material: Espiga roscada: acero
- Acabado: Pulido
- Ejecución: Con deslizador de plástico color blanco

Altura, mm	N° de ref.
120	634.65.270

Empaque: 1 ó 20 piezas