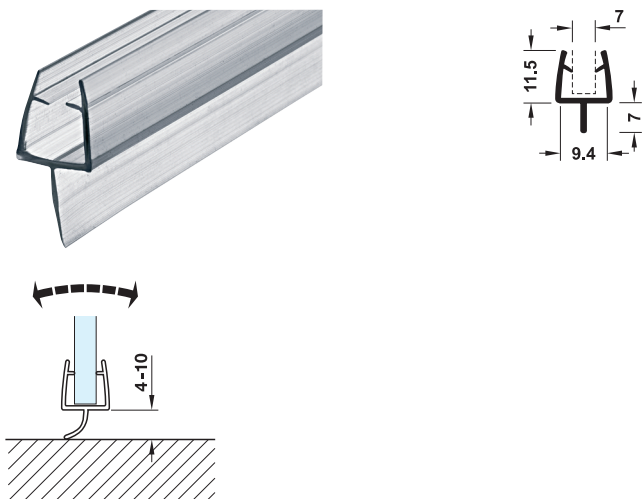


Burlete para cierre a piso

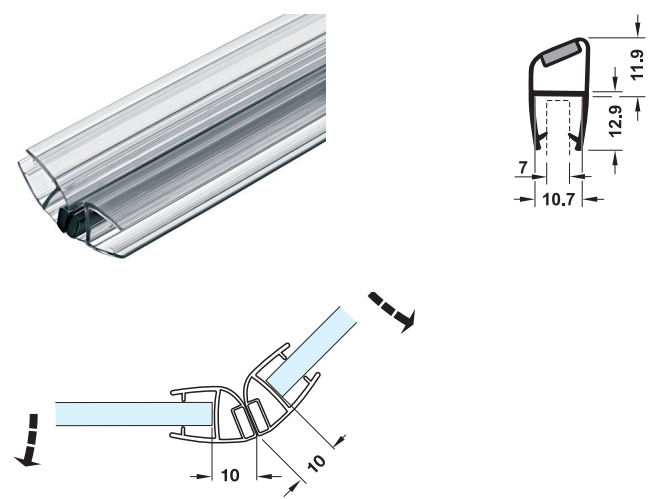


- Aplicación: Espesor de cristal 8 - 10 mm, Para cerramiento de mamparas de cristal
- Material: PVC
- Acabado: Transparente
- Largo: 2,170 mm

Espesor de cristal, mm	N° de ref.
8-10	<b>950.06.680</b>

Empaque: 1 pieza

Burlete para cierre a cristal 135°

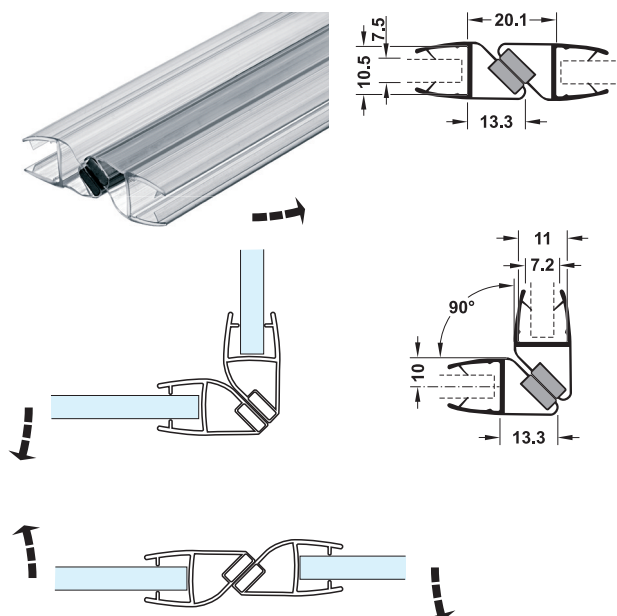


- Aplicación: Espesor de cristal 8 - 10 mm, Para frentes de cristal a 135°, se mantiene cerrada por medio de un imán
- Material: PVC
- Acabado: Transparente
- Largo: 2,000 mm

Espesor de cristal, mm	N° de ref.
8-10	<b>950.06.540</b>

Empaque: 1 pieza

Burlete magnético para cierre a 90° y 180°



- Aplicación: Espesor de cristal 8 - 10 mm, Para pared a 180°
- Material: PVC
- Acabado: Transparente
- Largo: 2,000 mm

Espesor de cristal, mm	N° de ref.
8-10	<b>950.06.500</b>

Empaque: 1 pieza

DGH-B 2016, HAR-es; Medidas sin compromiso. Nos reservamos el derecho a introducir cambios en la fabricación.

Herrajes para cabinas de ducha - AquaSys