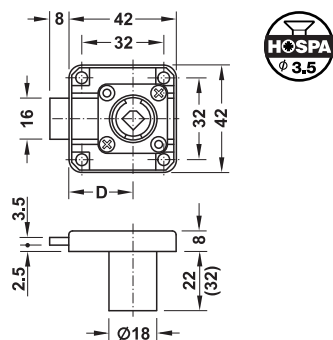
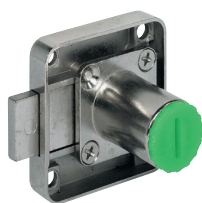


Cerradura sobrepuesta con pestillo

Entrada 25 mm

→ Recorrido de pestillo corto

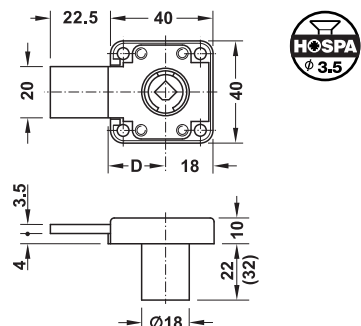


- > Aplicación: Para núcleos de cilindro de montaje frontal por el usuario
- > Material: Fundición de zinc
- > Acabado: Niquelado
- > Entrada D: 25 mm
- > Longitud del cuerpo: 22 mm o 32 mm
- > Montaje: Para atornillar

Sentido de cierre del cilindro	Longitud del cuerpo mm	Nº de ref.
Izquierda	22	232.26.610
Derecha	22	232.26.600
Cajón	22	232.26.620
(de cierre a derecha)	32	232.26.680

Emapque: 20 piezas

→ Long bolt travel



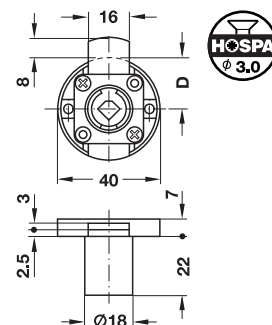
- > Aplicación: Para núcleos de cilindro, de montaje frontal por el usuario
- > Material: Fundición de zinc
- > Acabado: Niquelado
- > Entrada D: 25 mm
- > Longitud del cuerpo: 22 mm o 32 mm
- > Montaje: Para atornillar

Sentido del cierre del bombillo	Longitud del cuerpo mm	Nº de ref.
Izquierda	22	232.25.610
Derecha	22	232.25.600
Cajón (de cierre a dercha)	22	232.25.620

Emapque: 20 piezas

Cerradura para embutir

Entrada D= 20 mm



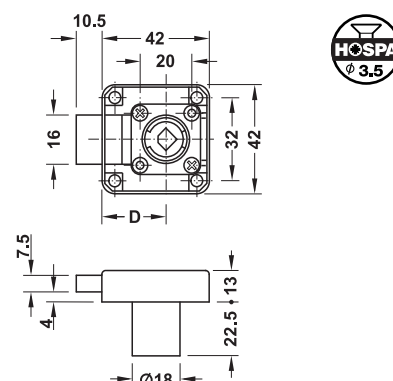
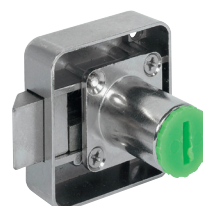
- > Aplicación: Para núcleos de cilindro de montaje frontal por el usuario
- > Material: Fundición de zinc
- > Acabado: Niquelado
- > Entrada D: 20 mm
- > Longitud del cuerpo: 22 mm
- > Montaje: Para atornillar

Sentido de cierre	Nº de ref.
Para cajón	230.28.620

Emapque: 20 piezas

Cerradura sobrepuesta con resbalón

Entrada 25 mm



- > Aplicación: Para núcleos de cilindro de montaje frontal por el usuario
- > Material: Fundición de zinc
- > Acabado: Niquelado
- > Entrada D: 25 mm
- > Longitud del cuerpo: 22.5 mm
- > Ejecución: El resbalón se puede bloquear en estado abierto
- > Montaje: Para atornillar

Sentido de cierre	Nº de ref.
Lado (de cierre a derecha)	232.37.625

Emapque: 20 piezas

→ Escuadra de cierre y contrachapa

- > Material: Acero
- > Montaje: Para atornillar

Acabado	Nº de ref.
Escuadra de cierre contrachapa	Niquelado 232.37.991

Emapque: 20 piezas

Accesorios para cerraduras de muebles

► M 5.18