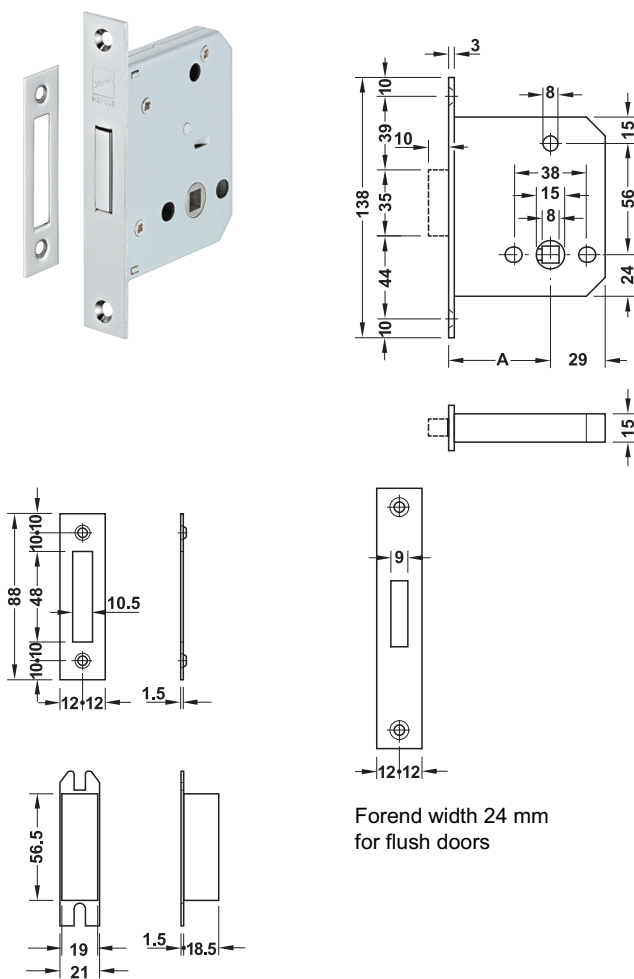


Cerrojo para embutir, baño/WC

Entrada A 55 mm frente cuadrado



Forend width 24 mm
for flush doors

- > Aplicación: Para puertas de simple contacto y doble contacto
- > Tipo de cierre: Preparado para cilindro europil
- > Pasadaor: 2 giros
- > Nuez de balacín: 8 mm
- > Norma: Testeado de acuerdo a BS 5872

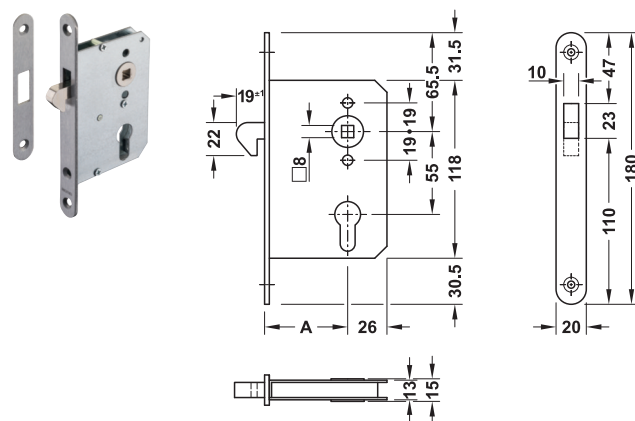
Volumen de suministro

- 1 Cerradura para embutir con palanca
- 1 Contrachapa con solapa
- 1 Funda para la palanca

Ancho de frente m	Acabado	N° de ref.:
Backset A 55 mm		
24	Mate	911.22.511

Cerrojo para puertas correzizas

Entrada A 55 mm frente redondo



- > Aplicación: Para puertas correzizas de madera
- > Material: Frente y contrachapa: acero inoxidable; pestillo en forma de gancho: fundición de zinc; caja de la cerradura: acero
- > Montaje: Para DIN izquierda y DIN derecha
- > Tipo de cierre: Preparado para cilindro

Volumen de sumiinstris

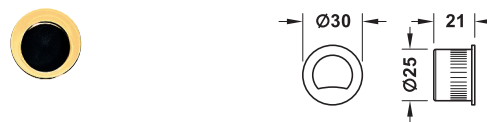
- 1 Cerradura para embutir
- 1 Contrachapa

Ancho de frente mm	N° de ref.:
Backset A 55 mm	
20	911.27.101

Empaque: 1 pieza

Accesorios para cerraduras de embutir

Tirador de frente



- > Aplicación: Para extraer la puerta corredera de la funda de la pared
- > Material: Latón
- > Diámetro Ø: 25 mm

Acabado	N° de ref.:
Niquelado mate	911.26.105

DGH-B 2016, HAR-es; Medidas sin compromiso. Nos reservamos el derecho a introducir cambios en la fabricación.