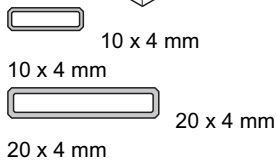
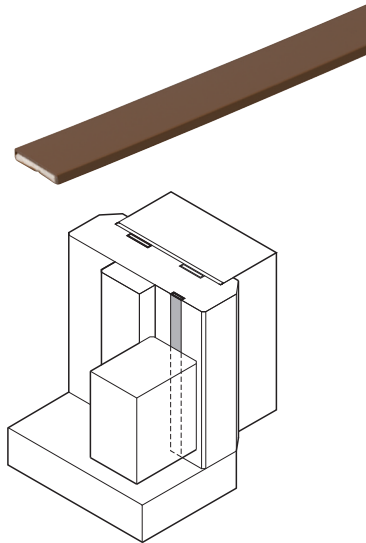


Junta de protección contra fuego



Nota

El material intumescente de silicato sódico se activa a una temperatura entre 100–150°, se forma una espuma dura con altos valores de aislamiento térmico que se expande 5 hasta 10 veces de su tamaño original.

El material intumescente se activa mucho antes de que se alcancen las temperaturas que rompen el burlete para puerta cortahumos. El material expansible intumescente rellena huecos y aberturas en la puerta, mucho antes de que se quemé el burlete para puerta cortahumos. Con ello se sella el hueco entre la puerta y el marco de puerta y se forma una barrera impermeable para el fuego y el humo. Para garantizar las propiedades de protección contra fuego del elemento se deben tener en cuenta las correspondientes directrices nacionales e internacionales, las normas, los certificados y otros reglamentos pertinentes de la protección contra fuego y humo.

- > Aplicación: Burlete cortafuego para la distancia entre la hoja de puerta y el marco, solo junta de protección contra el fuego
- > Modelo: Con la acción térmica es un material de construcción altamente espumante que se expande con la acción del fuego, autoadhesivo con base de grafito
- > Longitud: 2100 mm

Tiempo de resistencia al fuego min	Ancho mm	Nº de ref.
60	20	950.11.041

Empaque: 1 piezas