

### Extracción completa VAP30

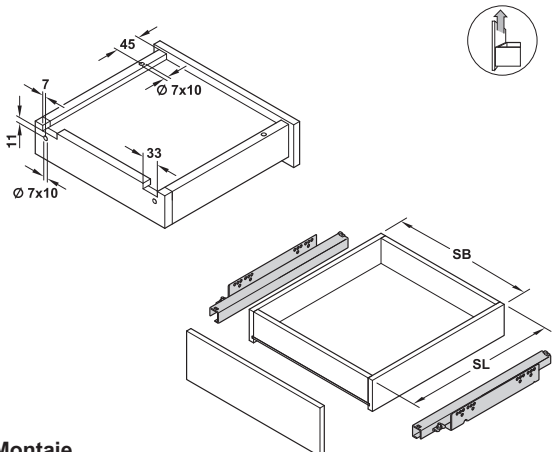
Capacidad de carga hasta 30 kg,  
montaje con espigas insertables,  
con autocierre, amortiguación o sistema Push



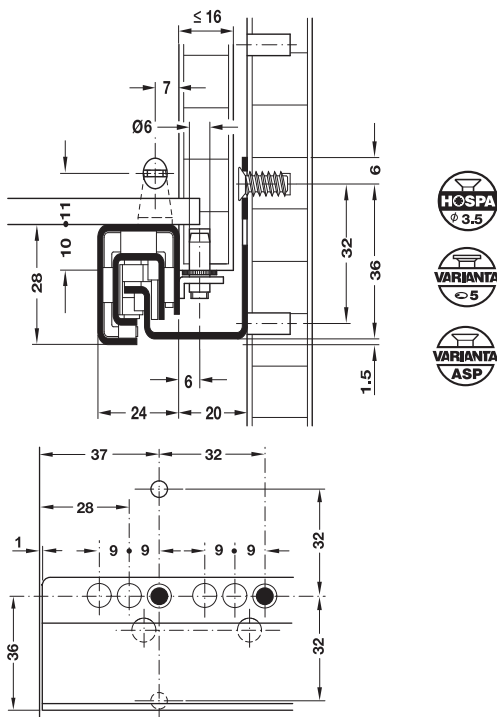
- > Material: Acero
- > Acabado: Galvanizado
- > Medidas: Ancho de cajón máx. SB = ancho interior de cuerpo – 40 mm + 2 x espesor de la pared lateral del cajón
- > Amortiguación con amortiguadores de aire

#### Nota

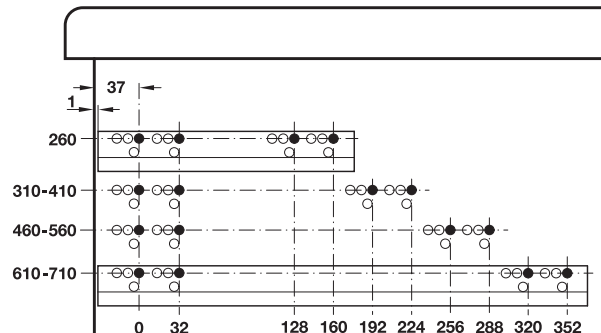
El elemento de extracción completa se puede sustituir por el elemento de extracción parcial con capacidad de carga hasta 30 kg y montaje con espiga para embutir.



#### Montaje



#### Características del taladro



Longitud de montaje L, mm	Longitud de cajón, mm	Amortiguación con autocierre	Push
260	250	-	423.57.426
310	300	423.57.531	423.57.431
360	350	423.57.536	423.57.436
410	400	423.57.541	423.57.441
460	450	423.57.546	423.57.446
510	500	423.57.551	423.57.451
560	550	423.57.556	423.57.456
610	600	423.57.561	423.57.461
660	650	423.57.566	423.57.466
710	700	423.57.571	423.57.471

Empaque: 1 ó 5 pares

