

### Extracción completa VAP30

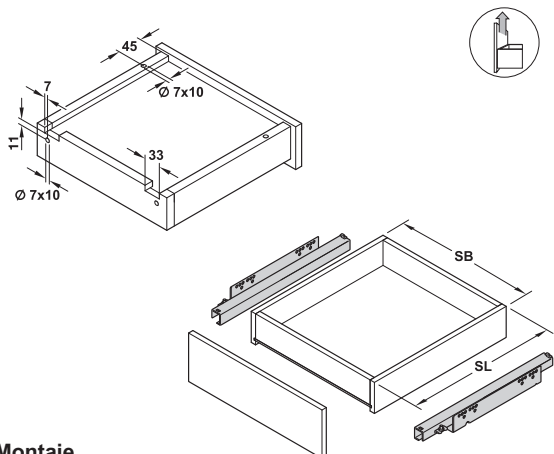
Capacidad de carga hasta 30 kg,  
montaje con espigas insertables,  
con autocierre, amortiguación o sistema Push



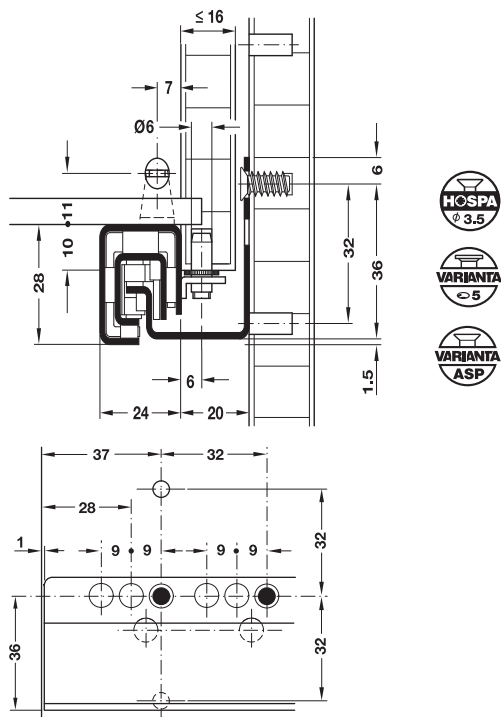
- > Material: Acero
- > Acabado: Galvanizado
- > Medidas: Ancho de cajón máx. SB = ancho interior de cuerpo – 40 mm + 2 x espesor de la pared lateral del cajón
- > Amortiguación con amortiguadores de aire

#### Nota

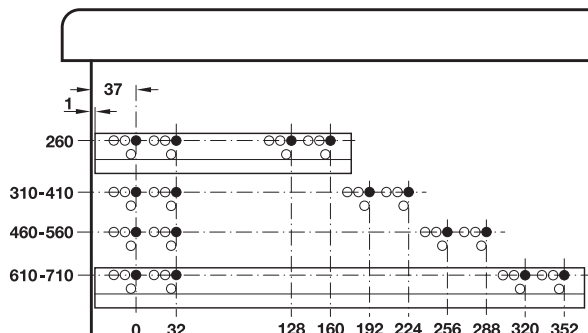
El elemento de extracción completa se puede sustituir por el elemento de extracción parcial con capacidad de carga hasta 30 kg y montaje con espiga para embutir.



#### Montaje



#### Características del taladro



Longitud de montaje L, mm	Longitud de cajón, mm	Amortiguación con autocierre	Push
260	250	-	423.57.426
310	300	-	423.57.431
360	350	423.57.536	423.57.436
410	400	-	423.57.441
460	450	-	423.57.446
510	500	-	423.57.451
560	550	423.57.556	423.57.456
610	600	423.57.561	423.57.461
660	650	423.57.566	423.57.466
710	700	423.57.571	423.57.471

Empaque: 1 ó 5 pares

