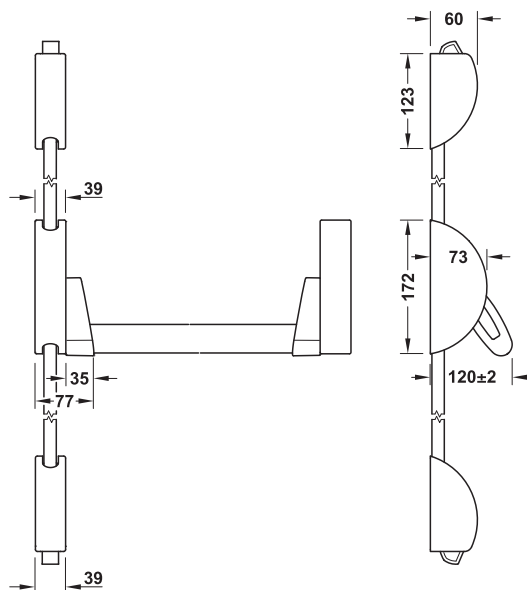
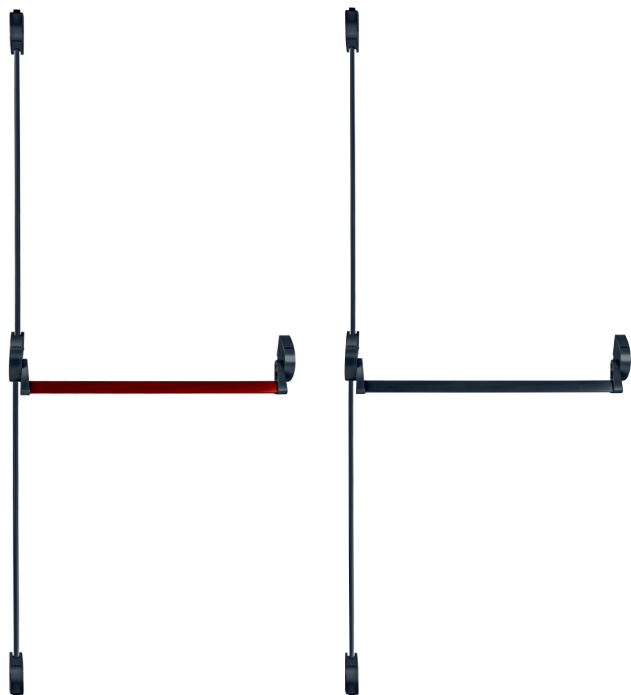
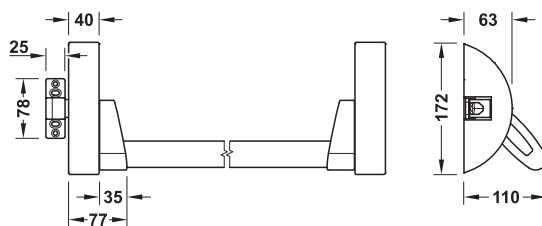


Barra de accionamiento de bloqueo

EN 1125



- > Aplicación: Puertas de madera, acero y aluminio
- > Material: Bastidor: acero
Perfil: aluminio
- > Acabado: Revestimiento de pintura en polvo negro y negro con rojo
- > Ancho de puerta: ≤ 1,100 mm
- > Altura de puerta: ≤ 2,400 mm
- > Peso de puerta: ≤ 200 kg
- > Espesor de puerta: ≤ 60 mm
- > Espiga: 8 mm
- > Version: DIN derecho/ izquierdo



	Rojo	Negro
Barra de accionamiento de bloqueo de un punto	901.02.793	901.02.780
Barra de accionamiento de bloqueo con dos puntos	901.02.794	901.02.783

Empaque: 1 juego

Nota

Por favor ordenar balancín exterior por separado.

DGH-B 2016, HAR-es; Medidas sin compromiso. Nos reservamos el derecho a introducir cambios en la fabricación.